

КАНАЛ КРУГЛЫЙ АНТИБАКТЕРИАЛЬНЫЙ И АНТИСТАТИЧЕСКИЙ 75 ММ X 50 М

Артикул: HF-75-50-S

23 000 Р



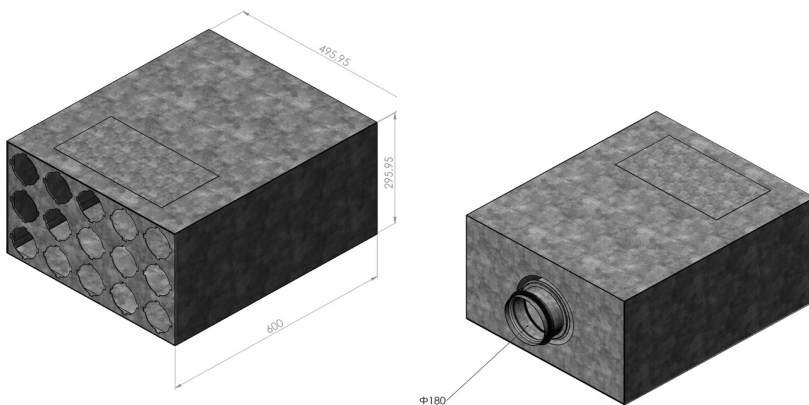
Материал: HDPE
Внешний диаметр: 77 мм
Внутренний диаметр: 66 мм
Длина воздуховода: 50 м
Рабочая температура: от -20 до +60 °С
Радиус изгиба: 70 мм

Вес бухты: 13,4 кг
Длина бухты: 1000 мм
Ширина бухты: 1000 мм
Высота бухты: 470 мм

КОЛЛЕКТОР МЕТАЛЛИЧЕСКИЙ HEATWAY 75X15 ВЫХОДОВ

Артикул: FL-CMP-180/75x15

27 000 Р



Комплект поставки: уплотнительное кольцо DN 180

внутренняя звукоизоляция
 ревизионный люк

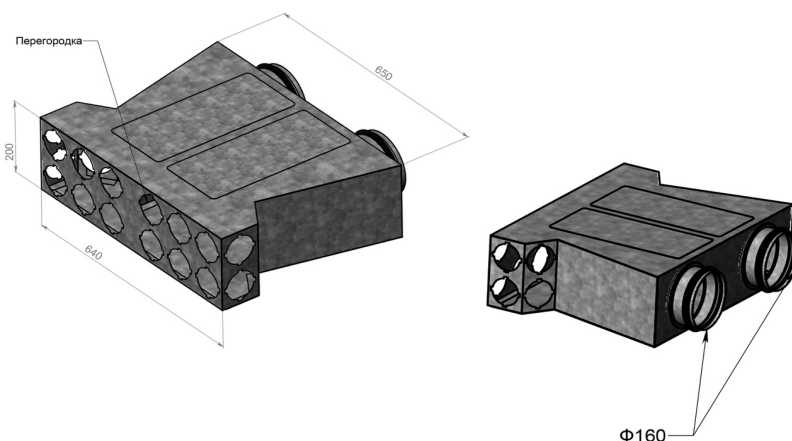
Материал: оцинкованная сталь

D	D1	H	B	A
78	180	296	496	600

КОЛЛЕКТОР МЕТАЛЛИЧЕСКИЙ ДВОЙНОЙ HEATWAY 75X20 ВЫХОДОВ

Артикул: FL-CMCP-160x2/75x20

34 722 Р



Комплект поставки: уплотнительные кольца DN 160

внутренняя звукоизоляция
 ревизионный люк

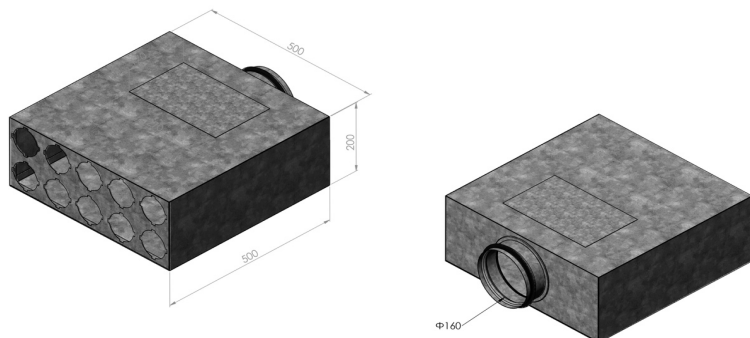
Материал: оцинкованная сталь

D	D1	H	B	B1
78	160	200	640	650

КОЛЛЕКТОР МЕТАЛЛИЧЕСКИЙ HEATWAY 75X10 ВЫХОДОВ

Артикул: FL-CMP-160/75x10

19 815 ₽



Комплект поставки: уплотнительное кольцо DN 160

внутренняя звукоизоляция
ревизионный люк

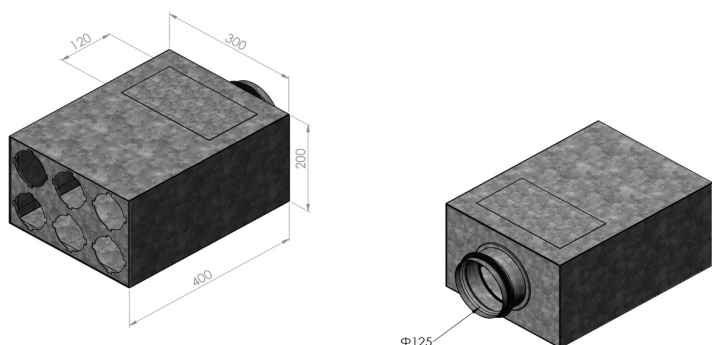
Материал: оцинкованная сталь

D	D1	H	L	B
78	160	200	500	500

КОЛЛЕКТОР МЕТАЛЛИЧЕСКИЙ HEATWAY 75X6 ВЫХОДОВ

Артикул: FL-CMP-125/75x6

12 780 ₽



Комплект поставки: уплотнительное кольцо DN 125

внутренняя звукоизоляция
ревизионный люк

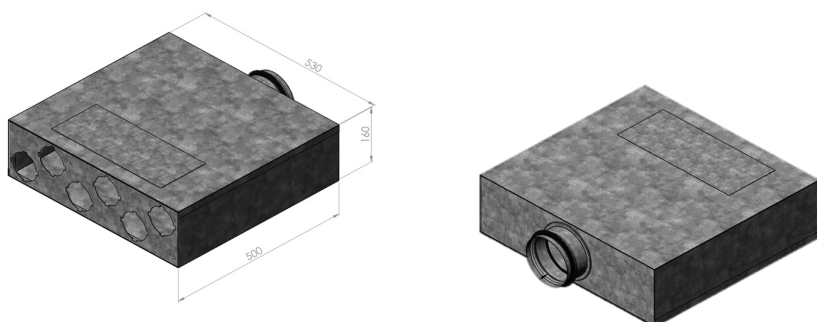
Материал: оцинкованная сталь

D	D1	H	L	B
78	125	200	400	300

КОЛЛЕКТОР МЕТАЛЛИЧЕСКИЙ HEATWAY 75x6 ВЫХОДОВ

Артикул: FL-CMSP-125/75x6

17 532 ₽



Комплект поставки: уплотнительное кольцо DN 125

внутренняя звукоизоляция
ревизионный люк

Материал: оцинкованная сталь

D	D1	H	L	B
78	125	160	500	530

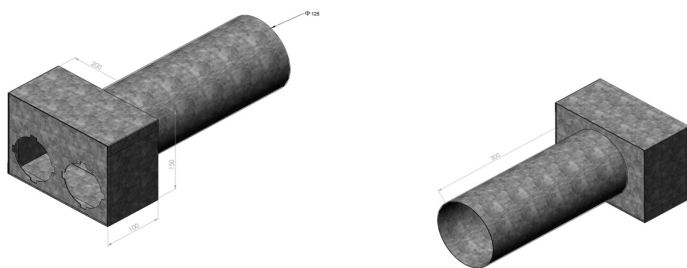
Гибкие полужесткие воздуховоды
HEATWAY FLEXAG

Эксклюзивный дистрибьютор
ООО «Гростал» Телефон: +7 (499) 286-83-82
г. Москва ул. Карьер д.2ас1 E-mail: info@heatway.ru

ПЛЕНУМ МЕТАЛЛИЧЕСКИЙ HEATWAY 75x2 ВЫХОДА

Артикул: FL-PWP-125/75x2

4 158 ₽



Комплект поставки: пленум проход через стену

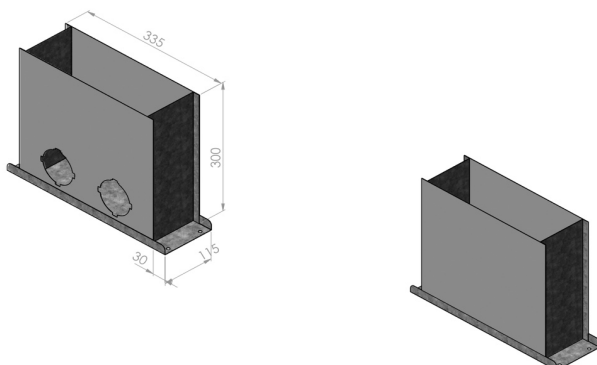
Материал: оцинкованная сталь

D	D1	H	B	L	L1
78	125	150	200	100	300

ПЛЕНУМ МЕТАЛЛИЧЕСКИЙ HEATWAY 75x2 ВЫХОДА

Артикул: FL-PFP-335x115/75x2

6 315 ₽



Комплект поставки: пленум напольный

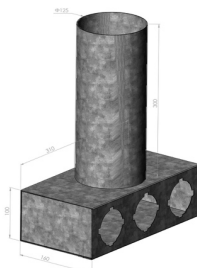
Материал: оцинкованная сталь

D	H	B	L
78	300	335	115

ПЛЕНУМ МЕТАЛЛИЧЕСКИЙ HEATWAY 75x3 ВЫХОДА

Артикул: FL-PCP-125/75x3

3 978 ₽



Комплект поставки: пленум потолочный

Материал: оцинкованная сталь

D	D1	H	B	L
78	125	100	160	310

HEATWAY FLEXAG FLD75-G ФЛАНЕЦ СОЕДИНИТЕЛЬНЫЙ С ИРИСОВЫМ ДРОССЕЛЕМ

Артикул: FLD75-G

980 ₽



Комплект поставки: фланец
уплотнительная манжета
круглый замок для крепления

Материал: полипропилен

HEATWAY FLEXAG FL75-W ФЛАНЕЦ СОЕДИНИТЕЛЬНЫЙ

Артикул: FL75-W

600 ₽



Комплект поставки: фланец
уплотнительная манжета
круглый замок для крепления
силиконовое уплотнительное кольцо DN 75

Материал: полипропилен

HEATWAY FLEXAG ZK75-W ЗАМОК КРУГЛЫЙ

Артикул: ZK75-W

100 ₽



Комплект поставки: круглый замок для крепления канала
Материал: полипропилен

УПЛОТНИТЕЛЬНОЕ КОЛЬЦО HEATWAY UK-75

Артикул: UK-75

500 ₽



Комплект поставки: уплотнительное кольцо DN 75
в комплекте 10 шт.

Материал: силикон

Гибкие полужесткие воздуховоды

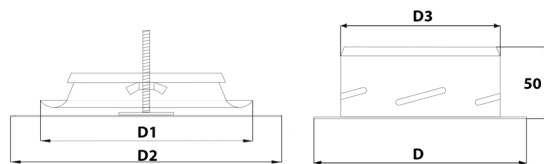
HEATWAY FLEXAG

Эксклюзивный дистрибьютор
ООО «Гростал» Телефон: +7 (499) 286-83-82
г. Москва ул. Карьер д.2ас1 E-mail: info@heatway.ru

ДИФфуЗОР ДИЗАЙНЕРСКИЙ HEATWAY FLM-R125-220

Артикул: FLM-R125-220

1 500 ₺



Комплект поставки: диффузор
базовый цвет белый
окраска в цвет RAL + 30% к цене

Материал: оцинкованная сталь

D	D1	D2	D3
150	170	220	123

ДИЗАЙНЕРСКИЙ ПЛАСТИКОВЫЙ HEATWAY FLP-R125-205

Артикул: FLP-R125-205

1 500 ₺



Комплект поставки: диффузор

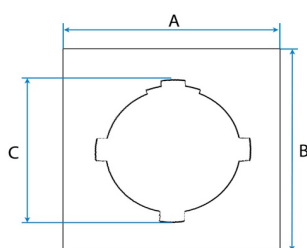
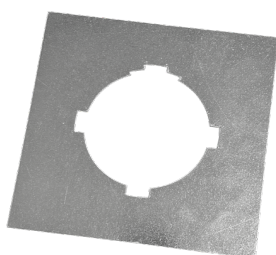
Материал: пластик

L	L1	H	D
205x205	185x185	50	123

HEATWAY FLEXAG VR75 ВРЕЗКА ПОД СОЕДИНИТЕЛЬНЫЙ ФЛАНЕЦ

Артикул: VR-75

300 ₺



Комплект поставки: врезка металлическая

Материал: оцинкованная сталь

A	B	C
125	125	78

Внимание: на данный товар скидка не распространяется

Гибкие полужесткие воздуховоды
HEATWAY FLEXAG

Эксклюзивный дистрибьютор
ООО «Гростал» Телефон: +7 (499) 286-83-82
г. Москва ул. Карьер д.2ас1 E-mail: info@heatway.ru

КАНАЛ КРУГЛЫЙ АНТИБАКТЕРИАЛЬНЫЙ И АНТИСТАТИЧЕСКИЙ 90 ММ X 50 М

Артикул: HF-90-50-S

25 000 Р



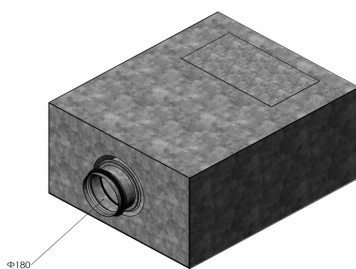
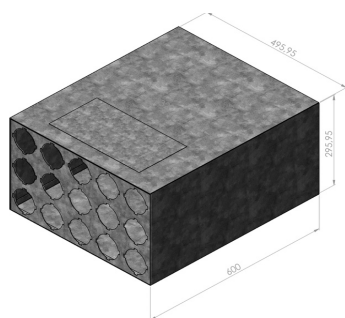
Материал: HDPE
Внешний диаметр: 90 мм
Внутренний диаметр: 75 мм
Длина воздуховода: 50 м
Рабочая температура: от -20 до +60 °С
Радиус изгиба: 90 мм

Вес бухты: 18,5 кг
Длина бухты: 1100 мм
Ширина бухты: 1100 мм
Высота бухты: 530 мм

КОЛЛЕКТОР МЕТАЛЛИЧЕСКИЙ HEATWAY 90X15 ВЫХОДОВ

Артикул: FL-CMP-180/90x15

29 250 Р



Комплект поставки: уплотнительное кольцо DN 180

внутренняя звукоизоляция
 ревизионный люк

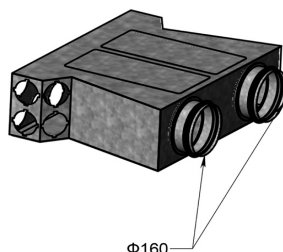
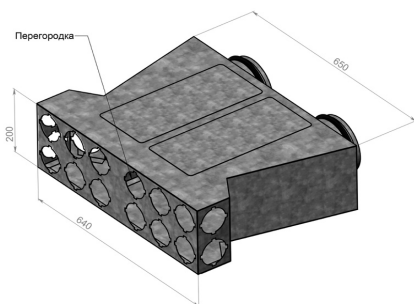
Материал: оцинкованная сталь

D	D1	H	B	A
84	180	296	496	600

КОЛЛЕКТОР МЕТАЛЛИЧЕСКИЙ ДВОЙНОЙ HEATWAY 90X20 ВЫХОДОВ

Артикул: FL-CMCP-160x2/90x20

37 722 Р



Комплект поставки: уплотнительные кольца DN 160

внутренняя звукоизоляция
 ревизионный люк

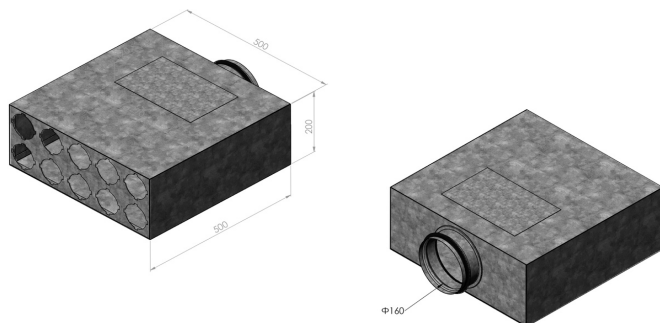
Материал: оцинкованная сталь

D	D1	H	B	B1
84	160	200	640	650

КОЛЛЕКТОР МЕТАЛЛИЧЕСКИЙ HEATWAY 90X10 ВЫХОДОВ

Артикул: FL-CMP-160/90x10

21 315 Р



Комплект поставки: уплотнительное кольцо DN 160

внутренняя звукоизоляция

ревизионный люк

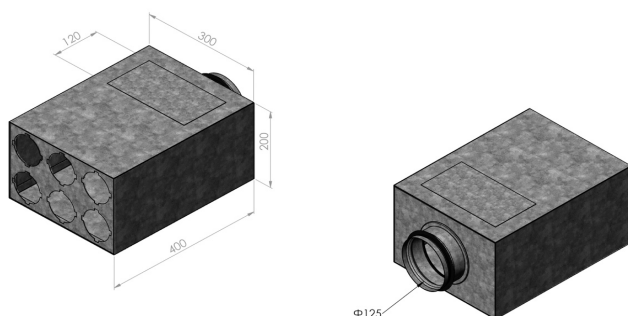
Материал: оцинкованная сталь

D	D1	H	L	B
84	160	200	500	500

КОЛЛЕКТОР МЕТАЛЛИЧЕСКИЙ HEATWAY 90X6 ВЫХОДОВ

Артикул: FL-CMP-125/90x6

13 680 Р



Комплект поставки: уплотнительное кольцо DN 125

внутренняя звукоизоляция

ревизионный люк

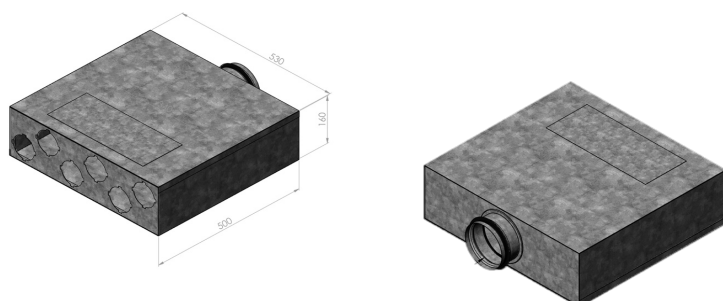
Материал: оцинкованная сталь

D	D1	H	L	B
84	125	200	400	300

КОЛЛЕКТОР МЕТАЛЛИЧЕСКИЙ HEATWAY 90x6 ВЫХОДОВ

Артикул: FL-CMSP-125/90x6

18 432 Р



Комплект поставки: уплотнительное кольцо DN 125

внутренняя звукоизоляция

ревизионный люк

Материал: оцинкованная сталь

D	D1	H	L	B
84	125	160	500	530

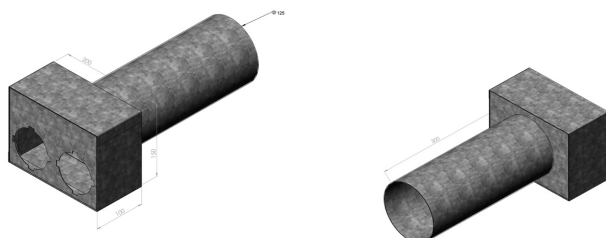
Гибкие полужесткие воздуховоды
HEATWAY FLEXAG

Эксклюзивный дистрибьютор
ООО «Гростал» Телефон: +7 (499) 286-83-82
г. Москва ул. Карьер д.2ас1 E-mail: info@heatway.ru

ПЛЕНУМ МЕТАЛЛИЧЕСКИЙ HEATWAY 90x2 ВЫХОДА

Артикул: FL-PWP-125/90x2

4 158 ₽



Комплект поставки: пленум проход через стену

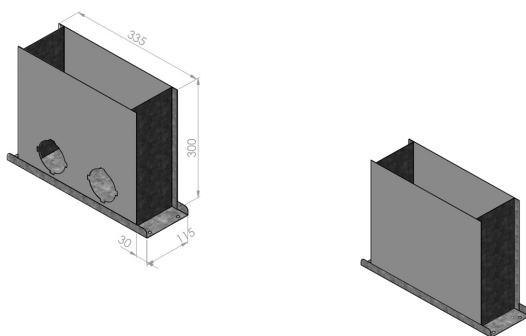
Материал: оцинкованная сталь

D	D1	H	B	L	L1
84	125	150	200	100	300

ПЛЕНУМ МЕТАЛЛИЧЕСКИЙ HEATWAY 90x2 ВЫХОДА

Артикул: FL-PFP-335x115/90x2

6 315 ₽



Комплект поставки: пленум напольный

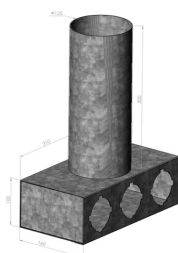
Материал: оцинкованная сталь

D	H	B	L
84	300	335	115

ПЛЕНУМ МЕТАЛЛИЧЕСКИЙ HEATWAY 90x3 ВЫХОДА

Артикул: FL-PCP-125/90x3

3 978 ₽



Комплект поставки: пленум потолочный

Материал: оцинкованная сталь

D	D1	H	B	L
84	125	100	160	310

Гибкие полужесткие воздуховоды
HEATWAY FLEXAG

Эксклюзивный дистрибьютор
ООО «Гростал» Телефон: +7 (499) 286-83-82
г. Москва ул. Карьер д.2ас1 E-mail: info@heatway.ru

HEATWAY FLEXAG FL90-G ФЛАНЕЦ СОЕДИНИТЕЛЬНЫЙ

Артикул: FL90-G

800 ₽



Комплект поставки: фланец
уплотнительная манжета
круглый замок для крепления
уплотнительное кольцо DN 90
Материал: полипропилен

HEATWAY FLEXAG FLD75-G ФЛАНЕЦ СОЕДИНИТЕЛЬНЫЙ С ИРИСОВЫМ ДРОССЕЛЕМ

Артикул: FLD90-G

1 100 ₽



Комплект поставки: фланец
уплотнительная манжета
круглый замок для крепления
силиконовое уплотнительное кольцо DN 75
Материал: полипропилен

HEATWAY FLEXAG NR90-R НОЖ ДЛЯ РЕЗКИ ВОЗДУХОВОДА

Артикул: NR90-R

2 000 ₽

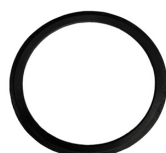


Комплект поставки: нож для резки воздуховода
Материал: пластик

УПЛОТНИТЕЛЬНОЕ КОЛЬЦО HEATWAY UK-90

Артикул: UK-90

800 ₽



Комплект поставки: уплотнительное кольцо DN 90
в комплекте 10 шт.
Материал: ТЭП

Гибкие полужесткие воздуховоды

HEATWAY FLEXAG

Эксклюзивный дистрибьютор
ООО «Гростал» Телефон: +7 (499) 286-83-82
г. Москва ул. Карьер д.2ас1 E-mail: info@heatway.ru

ДРОССЕЛЬ КОЛЬЦО HEATWAY DR-90

Артикул: DR-90

150 ₽



Комплект поставки: дроссель кольцо

Материал: полипропилен